

TER-9 24V AC/DC



Особенности

Артикул	002471803
Наименование	TER-9 24V AC/DC
Вес	.13
Группа	ETIREL Релейное оборудование
Серия	Термостаты
Подгруппа	Цифровой термостат
Категория	Многофункциональный цифровой термостат TER-9
Назначение	Реле контроля и управления
	Веб-страница продукта

Другая документация



[Технические данные](#)

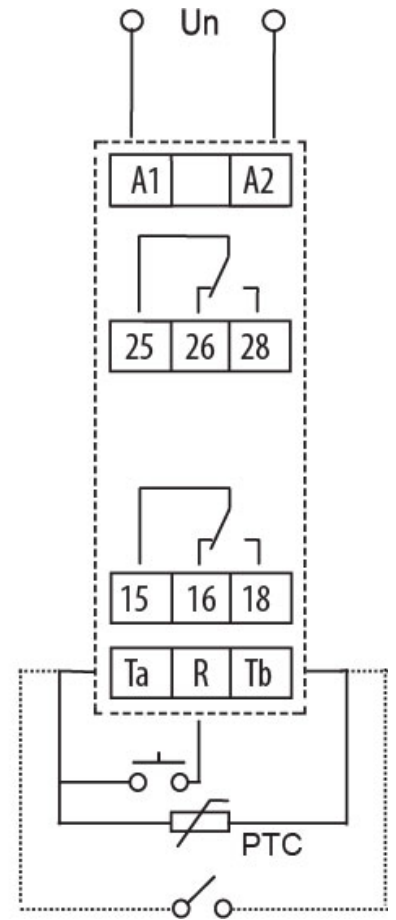
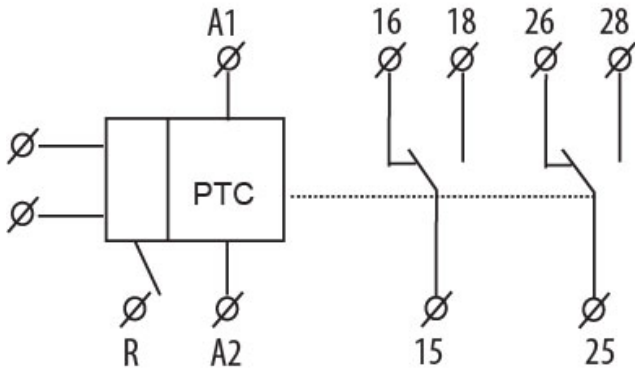


ETIM международная спецификация

Тип/модель	Digital
Автономность	h
Количество ячеек памяти	
Количество каналов	
Недельная программа	
Номинальная частота	Hz
	Переключающий контакт
Ширина по количеству модулей	2
Программа на 24 ч	
Программа на праздники	
Автоматическое переключение на летнее/зимнее время	
Предварительный выбор переключения	
Номинальный ток переключения при 250 В, беспотенциальный	8A
Номинальный ток переключения при 250 В, не беспотенциальный	A
Номинальное напряжение	24-24V
Количество стандартных базовых программ	
Переключатель режимов	
Ввод временной программы	
Настройка диапазона задержки	°C
Настройка диапазона для защиты от мороза	°C

Настройка комфортного диапазона	°C
Кратчайшая фаза температуры	min
Текстовое руководство на дисплее	
Степень защиты (IP)	IP20
Глубина сборки	65mm

Обозначение/Подключение



Описание

