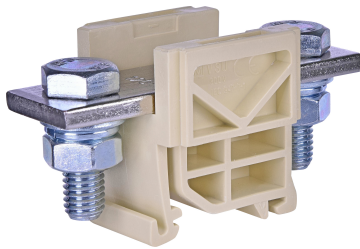


# VSU 120



## Особенности

Артикул	003901606
Наименование	VSU 120
Вес	.211
Группа	Screw type terminals
Назначение	Клеммы силовые VSU
Цвет	Бежевый
Серия	SM Line-up terminals

Веб-страница продукта

## Другая документация



CE сертификат  
Технические данные

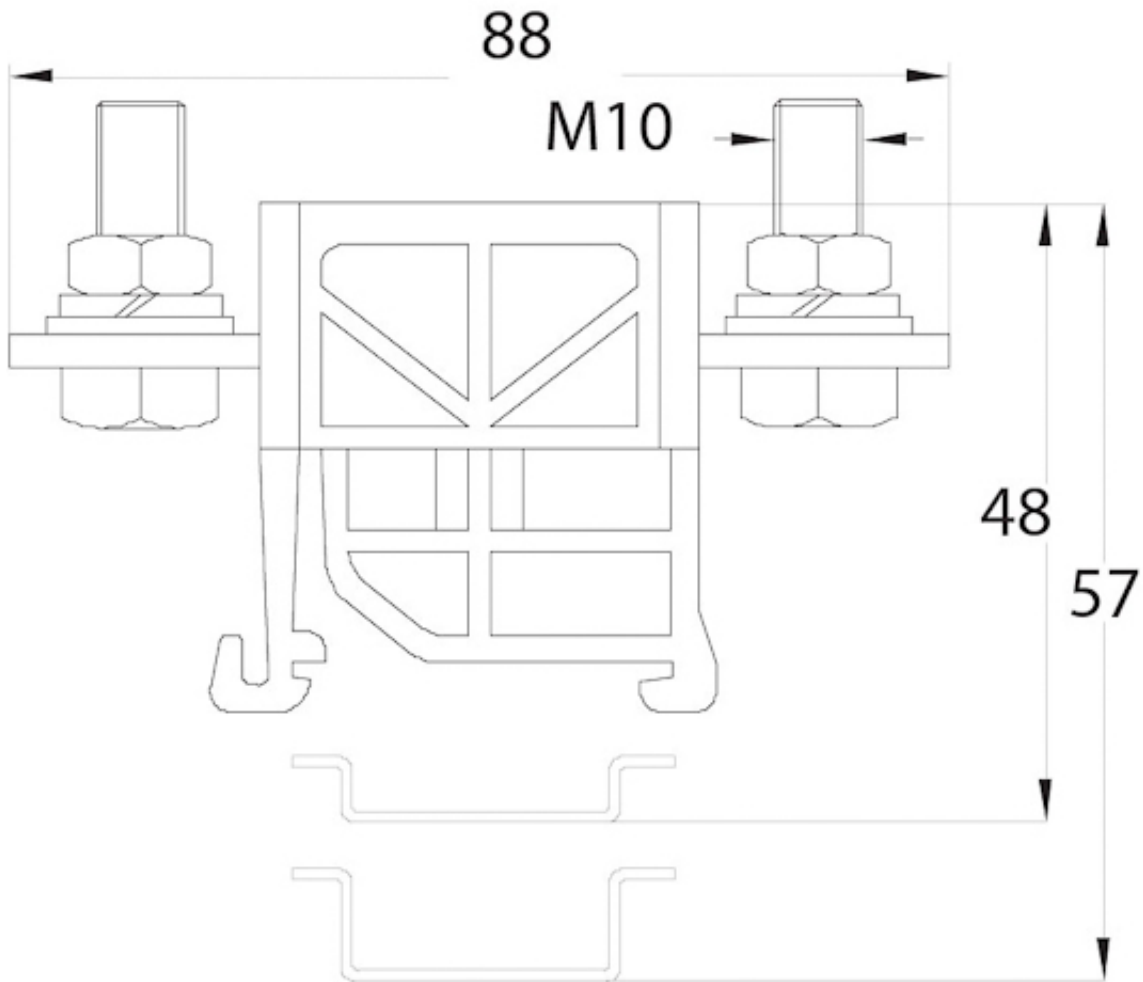


## ETIM международная спецификация

Способ/место крепления	DIN rail (top hat rail) 35 mm
Цвет	Бежевый
Номинальное рабочее напряжение	V
Длина	mm
Диапазон размеров зажимаемых деталей	120
Рабочая температура	°C
Класс негорючести изоляционного материала в соответствии с UL94	
Ширина/размер ячейки	42mm
Высота самой нижней позиции для монтажа	mm
Требуется торцевая изолирующая пластина	
Тип электрического соединения 1	Винтовое соединение
Тип электрического соединения 2	
Количество уровней	
Количество мест крепления зажимов на уровень	
Соединенные внутренне звенья	
Сечение одножильного провода	2.5-120mm <sup>2</sup>
Сечение многожильного провода с наконечником	mm <sup>2</sup>
Сечение многожильного провода без наконечника	mm <sup>2</sup>
Сечение многожильного провода	mm <sup>2</sup>
Материал изоляции корпуса	Термопласт
Место соединения	Сбоку
Номинальный ток I <sub>n</sub>	269A
Проверенная на взрывоопасность по версии "Ex e"	



## Габаритные размеры



# M10