

CRM-2T UNI



Особенности

Артикул	002470013
Наименование	CRM-2T UNI
Вес	.098
Группа	ETIREL Релейное оборудование
Серия	Сумеречные и лестничные переключатели
Подгруппа	Реле пуска двигателя звезда треугольник
Категория	Реле пуска двигателя звезда треугольник
Назначение	Реле времени

Веб-страница продукта [↗](#)

Другая документация



Руководство по эксплуатации
Технические данные

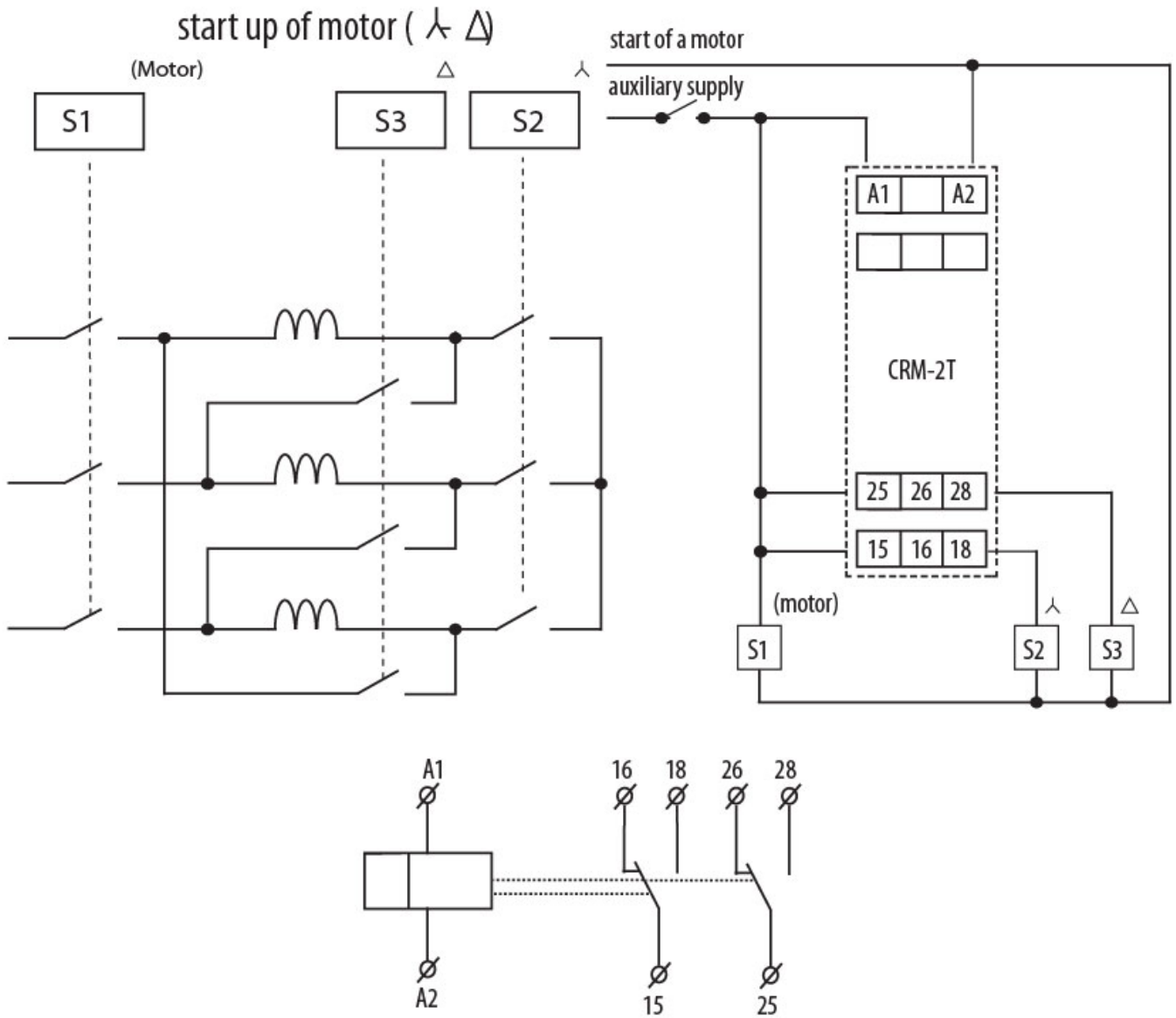


ETIM международная спецификация

Способ/место крепления	На DIN рейку
Функциональное назначение / применение	Operating and release delay
Высота монтажного пространства (встраиваемый размер)	65mm
Количество нормально открытых контактов	
Количество нормально закрытых контактов	
Тип инициирования	Digital with single function
Ширина по количеству модулей	1
Количество переключателей	2
Управляющее напряжение 1	V
Управляющее напряжение 2	V
Тип управляющего напряжения 1	
Тип управляющего напряжения 2	
Частота управляющего напряжения 1	Hz
Частота управляющего напряжения 2	Hz
Тип питающего напряжения	Переменный/постоянный ток (AC/DC)
Напряжение питания	12-240V
Блок 1 интервала	Seconds/hours

Блок 2 интервала	Seconds/minutes
1 интервал	1-2400
2 интервал	0.1-0,02
Номинальный ток переключения при 250 В переменного тока	A
Мощность переключения ламп накаливания	W
Мощность переключения флуоресцентной лампы DUO	VA
Мощность переключения флуоресцентной лампы индуктивно	VA
Мощность переключения флуоресцентной лампы параллельно	VA

Обозначение/Подключение



Описание

